

Zpětná klapka

typ SC002

DN 50-500

PN 40

(typově L10)

Základní technické údaje:

Materiál	1.0619 (uhlíková ocel na odlitky) 1.4408, 1.4308 (nerezová ocel)
Připojení:	přírubové dle ČSN EN 1092-1
Stavební délky:	dle ČSN EN 558 řada 1 (DIN 3202 F1)
Zkoušení:	dle ČSN EN 12266-1

Použití:

Jako samočinná uzavírací armatura s průtokem média v jednom směru. Brání nežádoucímu zpětnému proudění. Médium nesmí obsahovat hrubé mechanické nečistoty. Druh a teplota média určují materiál:

Uhlíková ocel 1.0619:

Médium: neagresivní kapaliny a plyny (voda, pára, plyny ⁽¹⁾, ropa a ropné produkty ⁽¹⁾).
Teplotní rozsah: -10°C až 425°C (425°C / 20,8 bar, 40 bar / 38°C) ⁽²⁾.

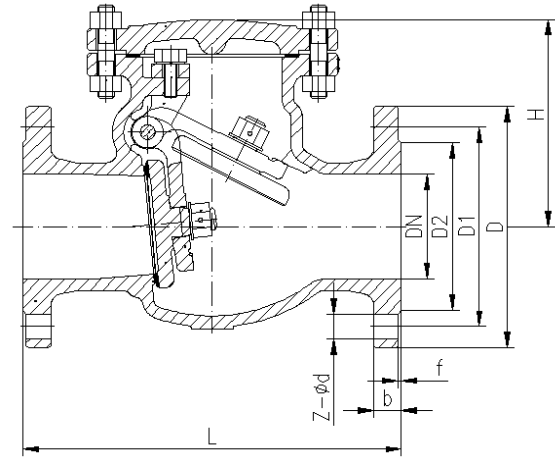
Nerezová ocel 1.4408, 1.4308:

Médium: agresivní kapaliny a plyny ⁽¹⁾, neagresivní kapaliny a plyny (voda, pára, plyny ⁽¹⁾, ropa a ropné produkty ⁽¹⁾).
Teplotní rozsah: 1.4408 -29°C až 540°C (540°C/20,7 bar, 40 bar / -29°C).
1.4308 -29°C až 300°C

(1) Mimo plynná paliva první, druhé nebo třetí třídy podle EN 437.

(2) Pro minusové teploty nutno konzultovat s výrobcem.

Alternativní ekvivalentní materiály viz odst. „Objednávání“.



Tabulka základních rozměrů, hmotnosti:

DN	L	D	D1	D2	f	b	H	ød	Z	Hmotnost
	[mm]									[kg]
50	230	165	125	102	3	20	135	18	4	14
65	290	185	145	122	3	22	142	18	8	24
80	310	200	160	138	3	24	170	18	8	27
100	350	235	190	162	3	24	190	22	8	40
125	400	270	220	188	3	26	220	26	8	60
150	480	300	250	218	3	28	250	26	8	79
200	600	375	320	285	3	34	320	30	12	150
250	650	450	385	345	3	38	365	33	12	280
300	750	515	450	410	4	42	410	33	16	395
350	850	580	510	465	4	46	450	33	16	550
400	950	660	585	535	4	50	485	39	16	680
500	1150	755	670	615	4	57	580	42	20	1160

Technický popis:

Zpětné klapky jsou navrženy a vyrobeny tak, aby byla zajištěna maximální životnost a spolehlivost. Uzavíracím elementem je talíř, který je výkyvně uložen v tělese. Pohyb talíře je ovládán protékajícím pracovním médiem, čímž se zpětná klapka samočinně uzavírá a otevírá. Směr proudění média zpětnou klapkou je jen v jednom směru. Sedlo a talíř mají těsnící plochy navařené. Jedná se o obdobu typu L10.

Připojení:

Přírubové připojení dle ČSN EN 1092-1 je s hrubou těsnící lištou (typ B). Na zakázku lze s drážkou.

TRIVAL, s.r.o. Tiskařská 690/6a 108 00 Praha 10	Tel.: +420 272 700 860 Fax: +420 272 702 153 trival@trival.cz www.trival.cz	pobočka OSTRAVA Tel: +420 596 904 597-8 Fax: +420 596 962 117 ostrava@trival.cz	pobočka ZÁPAD Mob: +420 602 620 938 Fax: +420 352 684 102 zapad@trival.cz	pobočka SLOVENSKO Nová Dubnica Mob: +421 917 895 630 trival@trival.sk	Str. 1/2 Ver. 02/2019
--	--	---	---	---	------------------------------

Zkoušení:

U všech uzavíracích klapek je prováděna vizuální, funkční a tlaková zkouška dle ČSN EN 12266-1. Tlaková zkouška pevnosti a těsnosti tělesa a těsnosti uzávěru v sedle je prováděna standardně vodou. Rozsah a výsledky zkoušek jsou uvedeny v certifikátech dle ČSN EN 10204. Třída těsnosti zpětných klapek SC002 je „D“.

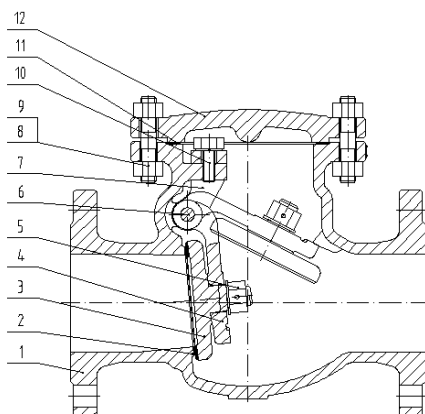
Ovládání:

Samočinné. Pohyb talíře je ovládán protékajícím pracovním médiem.

Montáž a provoz:

Zpětná klapka je určeno do vodorovného i svislého potrubí. Směr proudění média je možný jen ve směru šipky na tělese klapky. Při montáži, obsluhu a údržbě důsledně dodržujte náš návod na montáž, obsluhu a údržbu.

Materiálová specifikace:



Poz.	Díl	Materiál	
		Uhlíková ocel	Nerezová ocel
1	Těleso	1.0619	1.4408, 1.4308
2	Sedlo + návar	1.0619+13Cr	1.4408+1.4408, 1.4308
3	Talíř + návar	1.0619+13Cr	1.4408+AISI 316, 1.4308
4	Rameno talíře	1.0619	1.4408, 1.4308
5	Matice	AISI 304	A194 8
6	Čep ramene	2Cr13	AISI 316, 304
7	Podpěra	1.0619	1.4408, 1.4308
8	Matice	A194 2H	A194 8
9	Šroub	A193 B7	A193 B8
10	Šroub	AISI 304	A193 B8
11	Těsnění	A3 + Grafit	AISI 316+Grafit, PTFE
12	Víko	1.0619	1.4408, 1.4308

Objednávání:

Typové označení: **SC002-XYZ DN PN**

X ... připojení do potrubí (1 – přírubové)

Y ... ovládání (1 – samočinné)

Z ... materiál tělesa, víka a klínu (5 – uhlíková ocel 1.0619, 0 – nerezová ocel 1.4408, 1.4308)

Alternativní ekvivalentní materiály: A216 WCB (pro 1.0619). A351 CF8M (pro 1.4408) a A351 CF8 (pro 1.4308)

PN ... PN40

U každé objednávky nutno uvést typové označení, jmenovitý tlak (PN), jmenovitou světlost (DN), druh média (u nestandardních médií včetně chemického složení), skutečné max. provozní parametry (tlak a teplota), pracovní prostředí (stupeň nebezpečí výbuchu).

Výrobce si vyhrazuje právo změny technických předpisů.